

TEAM DURANGO DEX410/R SETUP SHEET

PRINT

SUBMIT

NAME
NOM NAME Cyril Baldini

DATE
DATUM DATE 14 15 / 05 / 11

SETUP BLATT FICHE DE RÉGLAGE V2.0 E

EVENT
VERANSTALTUNG EVENEMENT RD3 French National 2011

TRACK
STRECKE PISTE Gargenville

AIR TEMP
UMGEBUNGSTEMP. TEMPÉRATURE DE L'AIR °

TRACK SIZE
STRECKENGRÖSSE TAILLE DE LA PISTE small

SURFACE
STRECKENBELAG TYPE DE SURFACE grass

TRACTION LEVEL
GRIFF ADHÉRENCE medium

CONDITIONS
WETTER NIVEAU D'HYDROMÉTRIE

RIDE HEIGHT
BODENFREIHEIT GARDE AU SOL
21 mm

CAMBER ANGLE
STURZ ANGLE DE CARROSSAGE
1 °

CASTOR ANGLE
NACHLAUF ANGLE DE CHASSE
kit °

TOE IN/OUT
VONSPUR/NACHSPUR ANGLE DE PINCEMENT
+/- 0 °

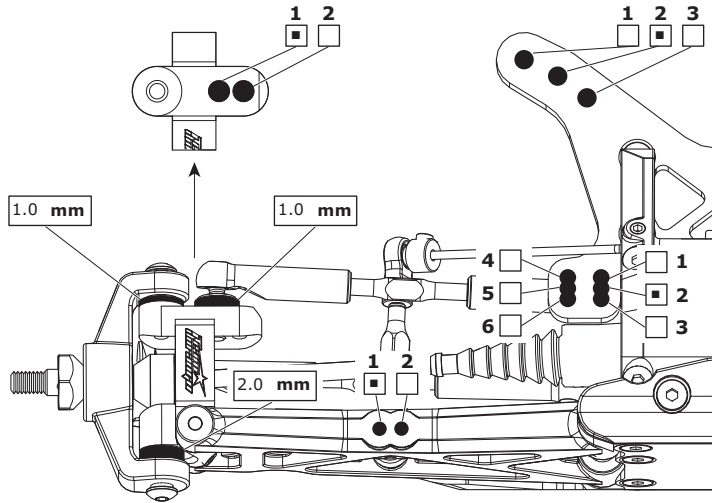
DIFF. OIL
DIFF. ÖL HUILE DE DIFF.
7000 cst

SWAY BAR
STABILISATOR BARRE ANTI-ROULIS
1.3 mm

SWAY BAR LINK
STABILISATOR HEBELLÄNGE LIEN DE LA BARRE ANTI-ROULIS
20 mm

NOTES
NOTIZEN REMARQUES

FRONT VORN AVANT



RIDE HEIGHT
BODENFREIHEIT GARDE AU SOL
21 mm

CAMBER ANGLE
STURZ ANGLE DE CARROSSAGE
1 °

DIFF. OIL
DIFF. ÖL HUILE DE DIFF.
5000 cst

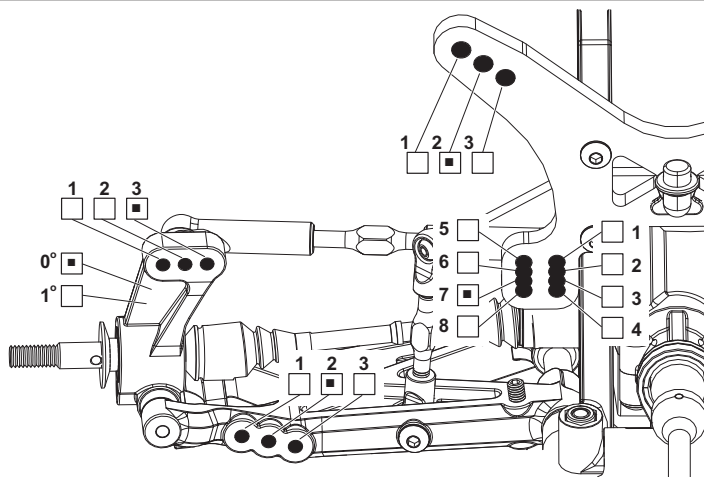
SWAY BAR
STABILISATOR BARRE ANTI-ROULIS
1.3 mm

SWAY BAR LINK
STABILISATOR HEBELLÄNGE LIEN DE LA BARRE ANTI-ROULIS
18 mm

WISHBONE DROOP
AUSFEDERWEG AXCHSE DROOP DES TRIANGLES ARRIÈRES
max mm

NOTES
NOTIZEN REMARQUES

REAR HINTEN ARRIÈRE



MOTOR
MOTOR MOTEUR
prt 6.5

SPUR GEAR
HAUPTZAHNRAD COURONNE
87

PINION GEAR
RITZEL PIGNON
21

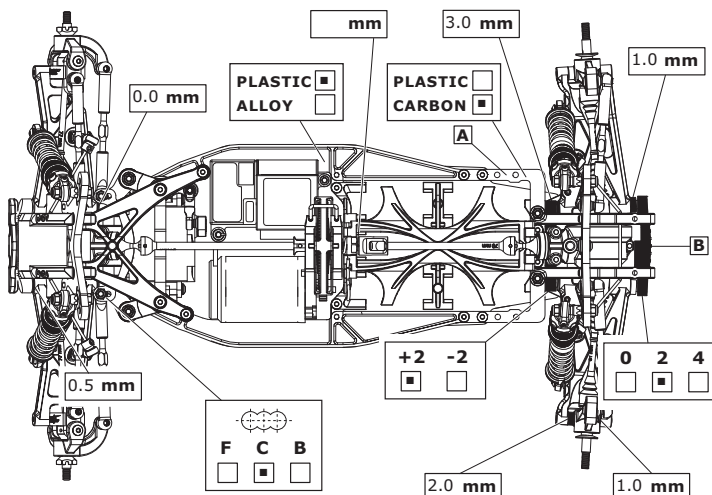
BATTERY
AKKU ACCUMULATEUR
5400 corally

ESC SETTINGS
REGLER PROGRAMM RÉGLAGE DU VARIATEUR
prt Tekin

BALLAST POSITION
GEWICHTSPOSITION POSITION DES LEST
 SIDES A

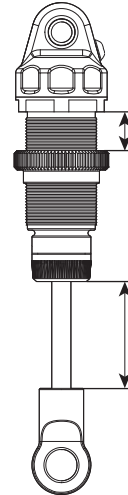
SKIDPLATE B

WING
FLÜGEL TYPE D'AILERON



FRONT SHOCKS

VORNE DÄMPFER AVANT AMORTISSEURS



SPRINGS
FEDERN RESSORTS
Dark Green

REBOUND
REBOUND REBOND
25 %

PRELOAD
FEDERVORSpannung PRÉCONTRAINTÉ
mm

OIL WT.
ÖLVISKOSITÄT GRADE HUILE
350 cst

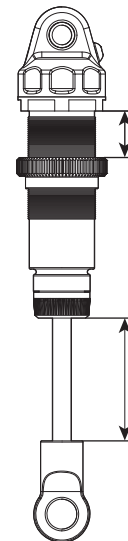
PISTON
KOLBEN PISTON
5 x 1.3

LENGTH
LÄNGE LONGUEUR
23 mm

NOTES
NOTIZEN REMARQUES
big bores

REAR SHOCKS

HINTEN DÄMPFER ARRIÈRE AMORTISSEURS



SPRINGS
FEDERN RESSORTS
Light Blue

REBOUND
REBOUND REBOND
20 %

PRELOAD
FEDERVORSpannung PRÉCONTRAINTÉ
mm

OIL WT.
ÖLVISKOSITÄT GRADE HUILE
250 cst

PISTON
KOLBEN PISTON
5 x 1.4

LENGTH
LÄNGE LONGUEUR
32 mm

NOTES
NOTIZEN REMARQUES
big bores

TYRES REIFEN PNEUS

FRONT | REAR

BRAND HERSTELLER MARQUE
Schum | Schum

TREAD PROFIL PROFIL
Mini Spike | Mini Spike

COMPOUND MISCHUNG DURETÉ
|

INSERT EINLAGEN MOUSSE
proline | proline

WHEEL FELGE JANTE
durango | durango

NOTES NOTIZEN REMARQUES

RESULTS PLATZIERUNG RÉSULTAT QUALIFYING POSITION VORLAUFERGESNIS POSITION EN QUALIFICATION FINAL POSITION ENDPLATZIERUNG POSITION FINALE 2

AVERAGE LAP DURCHSCHNITTSZEIT TEMPS AU TOUR MOYEN **BEST LAP** SCHNELLSTE RÜNDE MEILLEUR TEMPS AU TOUR **RACE TIME** REWINDAUER DURÉE DE LA COURSE

