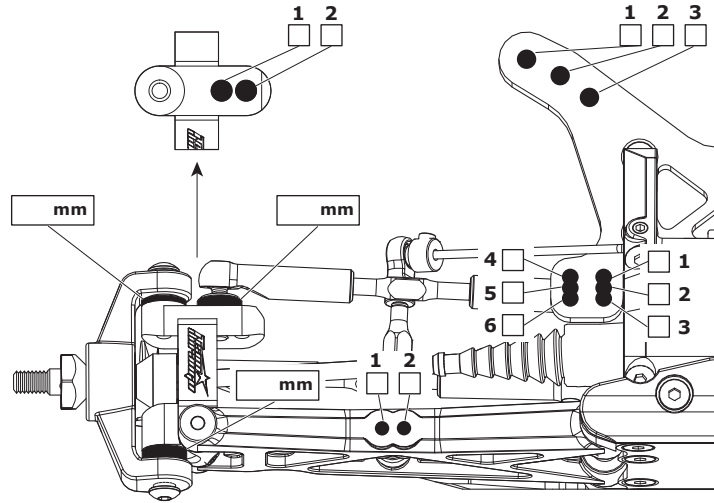


# TEAM DURANGO DEX410/R SETUP SHEET

**NAME**  **DATE**  **SETUP BLATT FICHE DE RÉGLAGE V1.0 E**  
**NOM NAME**  **DATUM DATE**   
**EVENT**  **TRACK**  **AIR TEMP**   
**VERANSTALTUNG EVENEMENT**  **STRECKE PISTE**  **UMGEBUNGSTEMP. TEMPÉRATURE DE L'AIR**   
**TRACK SIZE**  **SURFACE**  **TRACTION LEVEL**  **CONDITIONS**   
**STRECKENGRÖSSE TAILLE DE LA PISTE**  **STRECKENBELAG TYPE DE SURFACE**  **GRIFF ADHÉRENCE**  **WETTER NIVEAU D'HYDROMÉTRIE**

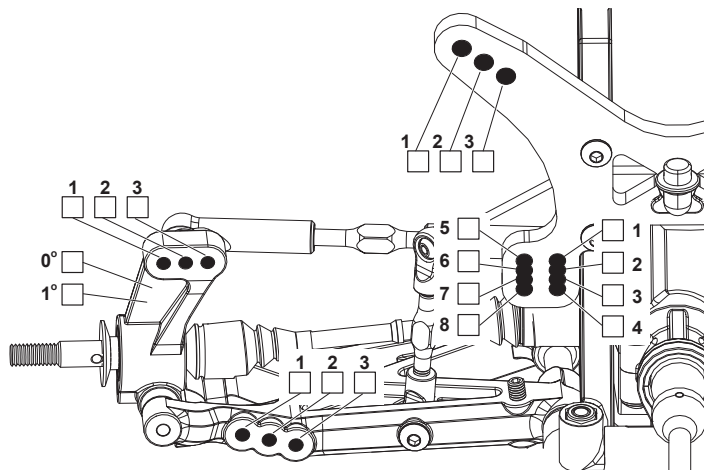
**RIDE HEIGHT**  **GARDE AU SOL**   
**BODENFREIHEIT**  **mm**  
**CAMBER ANGLE**  **STURZ ANGLE DE CARROSSAGE**   
**STURZ ANGLE DE CARROSSAGE**   
**CASTOR ANGLE**  **NACHLAUF ANGLE DE CHASSE**   
**NACHLAUF ANGLE DE CHASSE**   
**TOE IN/OUT**  **VONSPUR/NACHSPUR ANGLE DE PINCEMENT**   
**VONSPUR/NACHSPUR ANGLE DE PINCEMENT**   
**DIFF. OIL**  **DIFF. ÖL HUILE DE DIFF.**   
**DIFF. ÖL HUILE DE DIFF.**   
**SWAY BAR**  **STABILISATOR BARRE ANTI-ROULIS**   
**STABILISATOR BARRE ANTI-ROULIS**   
**SWAY BAR LINK**  **STABILISATOR HEBELLANGE LIEN DE LA BARRE ANTI-ROULIS**   
**STABILISATOR HEBELLANGE LIEN DE LA BARRE ANTI-ROULIS**   
**NOTES**  **NOTIZEN REMARQUES**

## FRONT VORN AVANT

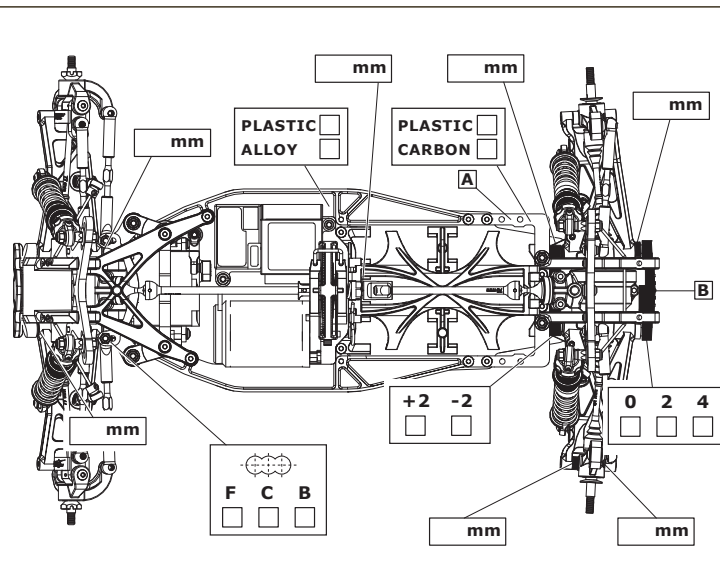


**RIDE HEIGHT**  **GARDE AU SOL**   
**BODENFREIHEIT**  **mm**  
**CAMBER ANGLE**  **STURZ ANGLE DE CORROSSAGE**   
**STURZ ANGLE DE CORROSSAGE**   
**DIFF. OIL**  **DIFF. ÖL HUILE DE DIFF.**   
**DIFF. ÖL HUILE DE DIFF.**   
**SWAY BAR**  **STABILISATOR BARRE ANTI-ROULIS**   
**STABILISATOR BARRE ANTI-ROULIS**   
**SWAY BAR LINK**  **STABILISATOR HEBELLANGE LIEN DE LA BARRE ANTI-ROULIS**   
**STABILISATOR HEBELLANGE LIEN DE LA BARRE ANTI-ROULIS**   
**WISHBONE DROOP**  **AUSFEDERWEG AXSE DROOP DES TRIANGLES ARRIÈRES**   
**AUSFEDERWEG AXSE DROOP DES TRIANGLES ARRIÈRES**   
**NOTES**  **NOTIZEN REMARQUES**

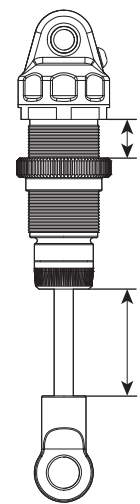
## REAR HINTEN ARRIÈRE



**MOTOR**  **MOTOR MOTEUR**   
**SPUR GEAR**  **HAUPTZAHNRAD COURONNE**   
**HAUPTZAHNRAD COURONNE**   
**PINION GEAR**  **RITZEL PIGNON**   
**RITZEL PIGNON**   
**BATTERY**  **AKKU ACCUMULATEUR**   
**AKKU ACCUMULATEUR**   
**ESC SETTINGS**  **REGLER PROGRAMM RÉGLAGE DU VARIATEUR**   
**REGLER PROGRAMM RÉGLAGE DU VARIATEUR**   
**BALLAST POSITION**  SIDES  SKIDPLATE   
**GEWICHTSPOSITION POSITION DES LEST**  **A**  **B**  
**WING**  **FLÜGEL TYPE D'AILERON**

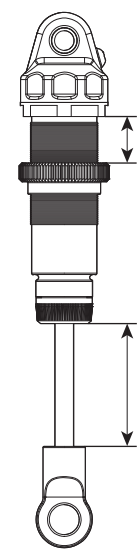


## FRONT SHOCKS VORNE DÄMPFER AVANT AMORTISSEURS



**SPRINGS**  **FEDERN RESSORTS**   
**REBOUND**  **REBOUND REBOND**   
**REBOUND REBOND**  **%**  
**PRELOAD**  **FEDERVORSpannung PRÉCONTRAINTÉ**   
**FEDERVORSpannung PRÉCONTRAINTÉ**  **mm**  
**OIL WT.**  **ÖLVISKOSITÄT GRADE HUILE**   
**ÖLVISKOSITÄT GRADE HUILE**  **cST**  
**PISTON**  **KOLBEN PISTON**   
**LENGTH**  **LÄNGE LONGUEUR**   
**LÄNGE LONGUEUR**  **mm**  
**NOTES**  **NOTIZEN REMARQUES**

## REAR SHOCKS HINTEN DÄMPFER ARRIÈRE AMORTISSEURS



**SPRINGS**  **FEDERN RESSORTS**   
**REBOUND**  **REBOUND REBOND**   
**REBOUND REBOND**  **%**  
**PRELOAD**  **FEDERVORSpannung PRÉCONTRAINTÉ**   
**FEDERVORSpannung PRÉCONTRAINTÉ**  **mm**  
**OIL WT.**  **ÖLVISKOSITÄT GRADE HUILE**   
**ÖLVISKOSITÄT GRADE HUILE**  **cST**  
**PISTON**  **KOLBEN PISTON**   
**LENGTH**  **LÄNGE LONGUEUR**   
**LÄNGE LONGUEUR**  **mm**  
**NOTES**  **NOTIZEN REMARQUES**

## TYRES REIFEN PNEUS

**FRONT** | **REAR**  
**BRAND**  **HERSTELLER MARQUE**   
**HERSTELLER MARQUE**   
**COMPOUND**  **MISCHUNG COMPOUND**   
**MISCHUNG COMPOUND**   
**INSERT**  **EINLAGEN INSERT**   
**EINLAGEN INSERT**   
**WHEEL**  **FELGE JANTE**   
**FELGE JANTE**   
**NOTES**  **NOTIZEN REMARQUES**

**RESULTS PLATZIERUNG RÉSULTAT**  **QUALIFYING POSITION**  **FINAL POSITION**   
**VORLAUFERGEBNIS POSITION EN QUALIFICATION**  **ENDPLATZIERUNG POSITION FINALE**   
**AVERAGE LAP**  **BEST LAP**  **RACE TIME**   
**DURCHSCHNITTSZEIT TEMPS AU TOUR MOYEN**  **SCHNELLSTE RUNDE MEILLEUR TEMPS AU TOUR**  **REINDAUER DURÉE DE LA COURSE**