

# TEAM DURANGO DEX410/R SETUP SHEET

**NAME**  **DATE**  **SETUP BLATT FICHE DE RÉGLAGE V1.0 E**  
 NOM NAME  DATUM DATE   
**EVENT**  **TRACK**  **AIR TEMP**   
 VERANSTALTUNG EVENEMENT STRECKE PISTE UMGEBUNGSTEMP. TEMPÉRATURE DE L'AIR °  
**TRACK SIZE**  **SURFACE**  **TRACTION LEVEL**  **CONDITIONS**   
 STRECKENGRÖSSE TAILLE DE LA PISTE STRECKENBELAG TYPE DE SURFACE GRIFF ADHÉRENCE WETTER NIVEAU D'HYDROMÉTRIE

**RIDE HEIGHT**  
 BODENFREIHEIT GARDE AU SOL  
 mm

**CAMBER ANGLE**  
 STURZ ANGLE DE CARROSSAGE  
 °

**CASTOR ANGLE**  
 NACHLAUF ANGLE DE CHASSE  
 °

**TOE IN/OUT**  
 VONSPUR/NACHSPUR ANGLE DE PINCEMENT  
 +/- °

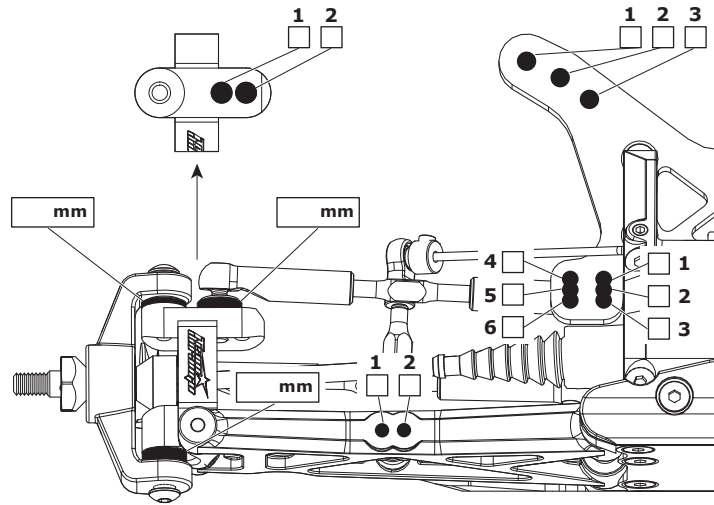
**DIFF. OIL**  
 DIFF. ÖL HUILE DE DIFF.  
 .wt

**SWAY BAR**  
 STABILISATOR BARRE ANTI-ROULIS  
 mm

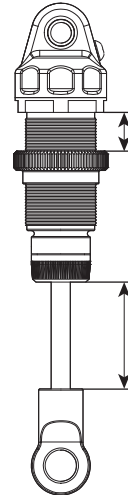
**SWAY BAR LINK**  
 STABILISATOR HEBELLANGE LIEN DE LA BARRE ANTI-ROULIS  
 mm

**NOTES**  
 NOTIZEN REMARQUES

## FRONT VORN AVANT



## FRONT SHOCKS VORNE DÄMPFER AVANT AMORTISSEURS



**SPRINGS**  
 FEDERN RESSORTS

**REBOUND**  
 REBOUND REBOND  
 %

**PRELOAD**  
 FEDERVORSpannung PRÉCONTRAINTÉ  
 mm

**OIL WT.**  
 ÖLVISKOSITÄT GRADE HUILE  
 cST

**PISTON**  
 KOLBEN PISTON

**LENGTH**  
 LÄNGE LONGUEUR  
 mm

**NOTES**  
 NOTIZEN REMARQUES

**RIDE HEIGHT**  
 BODENFREIHEIT GARDE AU SOL  
 mm

**CAMBER ANGLE**  
 STURZ ANGLE DE CORROSSAGE  
 °

**DIFF. OIL**  
 DIFF. ÖL HUILE DE DIFF.  
 .wt

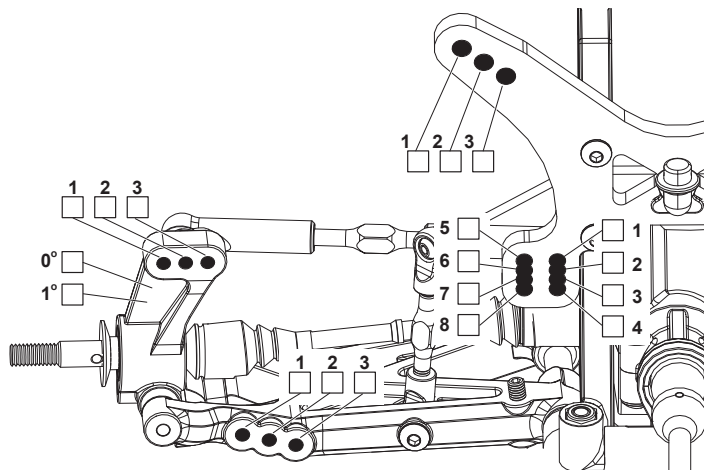
**SWAY BAR**  
 STABILISATOR BARRE ANTI-ROULIS  
 mm

**SWAY BAR LINK**  
 STABILISATOR HEBELLANGE LIEN DE LA BARRE ANTI-ROULIS  
 mm

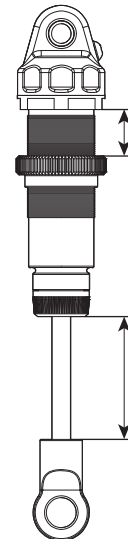
**WISHBONE DROOP**  
 AUSFEDERWEG AXSE DROOP DES TRIANGLES ARRIÈRES  
 mm

**NOTES**  
 NOTIZEN REMARQUES

## REAR HINTEN ARRIÈRE



## REAR SHOCKS HINTEN DÄMPFER ARRIÈRE AMORTISSEURS



**SPRINGS**  
 FEDERN RESSORTS

**REBOUND**  
 REBOUND REBOND  
 %

**PRELOAD**  
 FEDERVORSpannung PRÉCONTRAINTÉ  
 mm

**OIL WT.**  
 ÖLVISKOSITÄT GRADE HUILE  
 cST

**PISTON**  
 KOLBEN PISTON

**LENGTH**  
 LÄNGE LONGUEUR  
 mm

**NOTES**  
 NOTIZEN REMARQUES

**MOTOR** MOTOR MOTEUR

**SPUR GEAR**  
 HAUPTZAHNRAD COURONNE

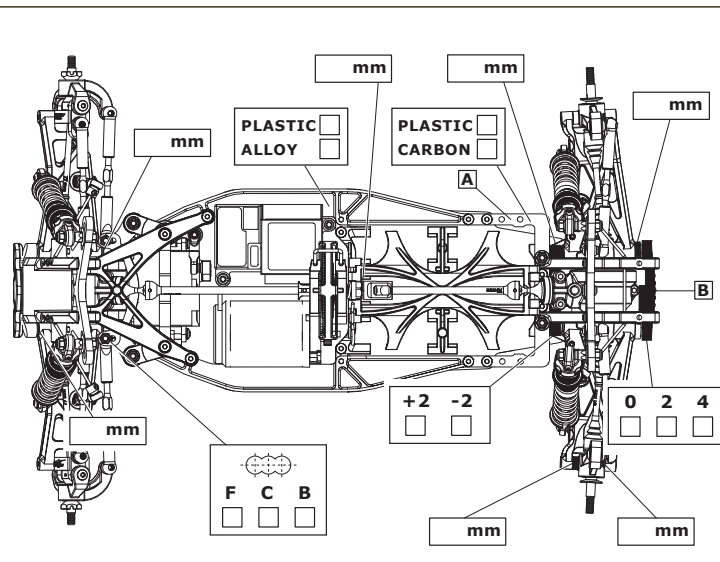
**PINION GEAR**  
 RITZEL PIGNON

**BATTERY**  
 AKKU ACCUMULATEUR

**ESC SETTINGS**  
 REGLER PROGRAMM RÉGLAGE DU VARIATEUR

**BALLAST POSITION**  
 GEWICHTSPOSITION POSITION DES LEST  
 SIDES  A  
 SKIDPLATE  B

**WING**  
 FLÜGEL TYPE D'AILERON



## TYRES REIFEN PNEUS

**FRONT** | **REAR**  
**BRAND** HERSTELLER MARQUE

**COMPOUND** MISCHUNG COMPOUND

**INSERT** EINLAGEN INSERT

**WHEEL** FELGE JANTE

**NOTES** NOTIZEN REMARQUES

**RESULTS PLATZIERUNG RÉSULTAT** **QUALIFYING POSITION**  **FINAL POSITION**   
 VORLAUFERGEBNIS POSITION EN QUALIFICATION ENDPLATZIERUNG POSITION FINALE

**AVERAGE LAP**  **BEST LAP**  **RACE TIME**   
 DURCHSCHNITTSZEIT TEMPS AU TOUR MOYEN SCHNELLSTE RUNDE MEILLEUR TEMPS AU TOUR REINDAUER DURÉE DE LA COURSE