

TEAM DURANGO DEX410 SETUP SHEET

PRINT

SUBMIT

NAME / NOM: Cyril Baldini

DATE / DATUM: 12,13/06/2010

SETUP BLATT / FICHE DE RÉGLAGE V1.3 E

EVENT / VERANSTALTUNG:

TRACK / STRECKE: pau

AIR TEMP / TEMPERATURE DE L'AIR: 20 °

TRACK SIZE / STRECKENGRÖSSE: track 1/8

SURFACE / STRECKENBELAG: clay

TRACTION LEVEL / ADHÉRENCE: medium

CONDITIONS / NIVEAU D'HYDROMÉTRIE:

RIDE HEIGHT / GARDE AU SOL

22 mm

CAMBER ANGLE / ANGLE DE CARROSSAGE

1 °

CASTOR ANGLE / ANGLE DE CHASSE

kit

TOE IN/OUT / ANGLE DE PINCEMENT

0 °

DIFF. OIL / HUILE DE DIFF.

8000 .wt

SWAY BAR / BARRE ANTI-ROULIS

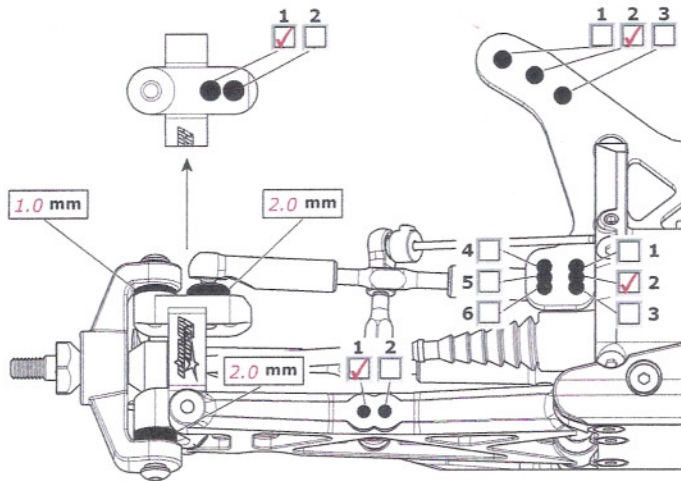
None mm

SWAY BAR LINK / LIEN DE LA BARRE ANTI-ROULIS

mm

NOTES / REMARQUES

FRONT VORN AVANT



RIDE HEIGHT / GARDE AU SOL

23 mm

CAMBER ANGLE / ANGLE DE CARROSSAGE

1 °

DIFF. OIL / HUILE DE DIFF.

2000 .wt

SWAY BAR / BARRE ANTI-ROULIS

None mm

SWAY BAR LINK / LIEN DE LA BARRE ANTI-ROULIS

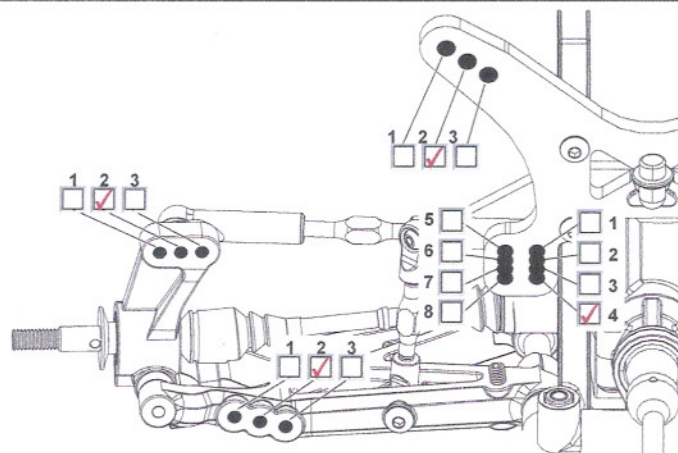
mm

WISHBONE DROOP / DROOP DES TRIANGLES ARRIÈRES

limited 2mm mm

NOTES / REMARQUES

REAR HINTEN ARRIÈRE



MOTOR / MOTEUR

6.5 prt

SPUR GEAR / COURONNE

87

PINION GEAR / PIGNON

21

BATTERY / ACCUMULATEUR

corally 4200

ESC SETTINGS / REGLAGE DU VARIATEUR

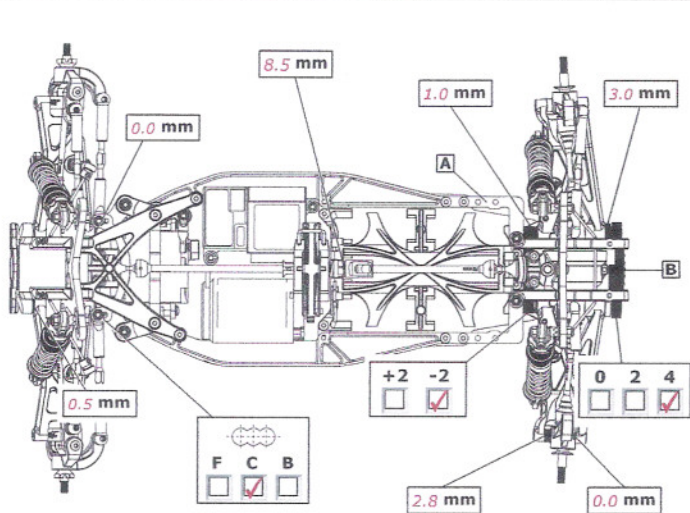
BALLAST POSITION / POSITION DES LEST

SIDES A

SKIDPLATE B

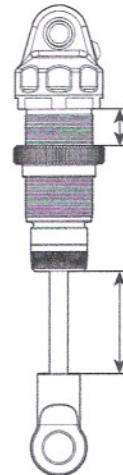
WING / FLÛGEL

TYPE D'AILERON



FRONT SHOCKS

VORNE DÄMPFER / AVANT AMORTISSEURS



SPRINGS / FÈDERS / RESSORTS

Light Blue

REBOUND / REBOND

0 %

PRELOAD / PRÉCONTRAINTES

mm

OIL WT. / GRADE HUILE

30 cST

PISTON / PISTON

2 holes

LENGTH / LONGUEUR

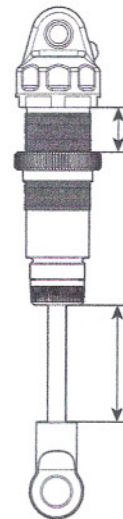
mm

NOTES / REMARQUES

to use spring orange aero.

REAR SHOCKS

HINTEN DÄMPFER / ARRIÈRE AMORTISSEURS



SPRINGS / FÈDERS / RESSORTS

Light Green

REBOUND / REBOND

0 %

PRELOAD / PRÉCONTRAINTES

mm

OIL WT. / GRADE HUILE

30 cST

PISTON / PISTON

2 holes

LENGTH / LONGUEUR

mm

NOTES / REMARQUES

TYRES REIFEN PNEUS

FRONT | REAR

BRAND / HERSTELLER / MARQUE

stud | stud

COMPOUND / MISCHUNG / COMPOUND

red | red

INSERT / EINLAGEN / INSERT

losi | losi

WHEEL / FELGE / JANTE

durango | durango

NOTES / NOTIZEN / REMARQUES

RESULTS PLATZIERUNG RÉSULTAT

AVERAGE LAP / TEMPS AU TOUR MOYEN

BEST LAP / MEILLEUR TEMPS AU TOUR

QUALIFYING POSITION / POSITION EN QUALIFICATION

FINAL POSITION / POSITION FINALE

I

I

Arno@PentRC.com



www.team-durango.com © Team Durango Ltd. 2009